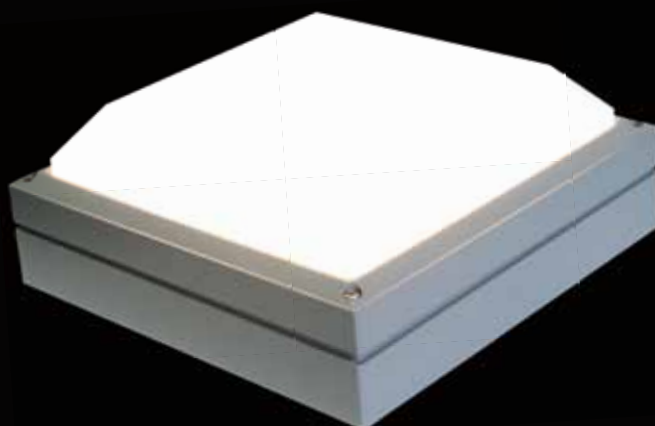




AF5010



AF5017

## MELTRON LED **AF5010** ja **AF5017** Plafondit sisä- ja ulkokäyttöön

### Kestää käytön ja vertailun.

Meltron LED Plafondit ovat energiatehokas ja turvallinen ratkaisu asuin- ja liikekiinteistöjen sisä- ja ulkotilojen valaisimeksi. Valetun alumiinirungon ja iskunkestävän polykarbonaattikuvun ansiosta valaisimet soveltuvat erittäin hyvin muun muassa porraskäytäviin, auloihin, varastoihin jne.

Meltron LED Plafondit syttyvät heti täyteen tehoonsa ja sopivat huoltovapautensa ansiosta erinomaisesti myös korkeisiin tiloihin. Valonlähteen yli 75.000 tunnin käyttöikä tarkoittaa, että vaikka polttaisit sitä joka päivä keskimäärin 8 tuntia päivässä, vaihtaisit valaisimen seuraavan kerran yli 25 vuoden kuluttua.



**Erittäin pieni energiankulutus suhteessa valotehoon**



**Vahva runko ja hyvä iskunkestävyys**



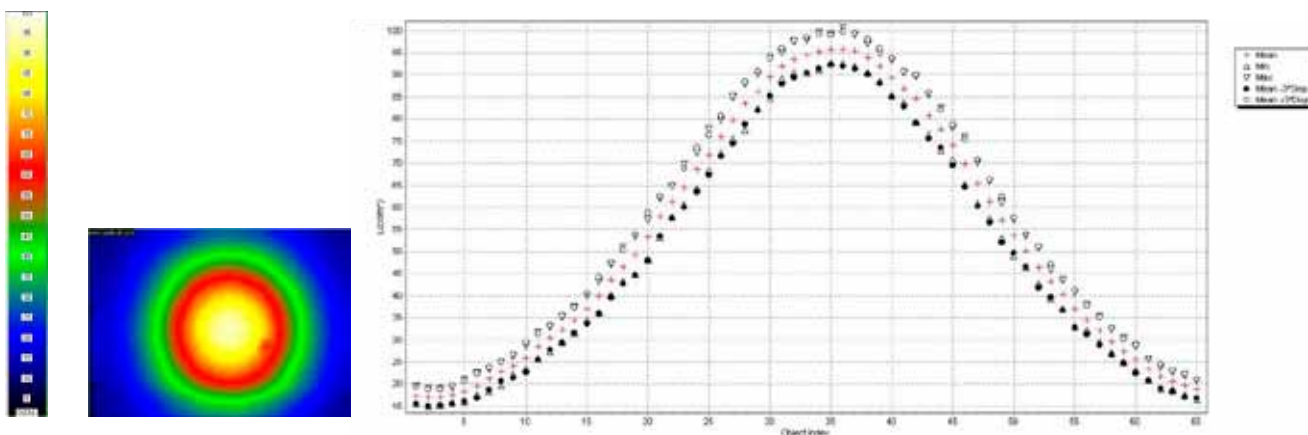
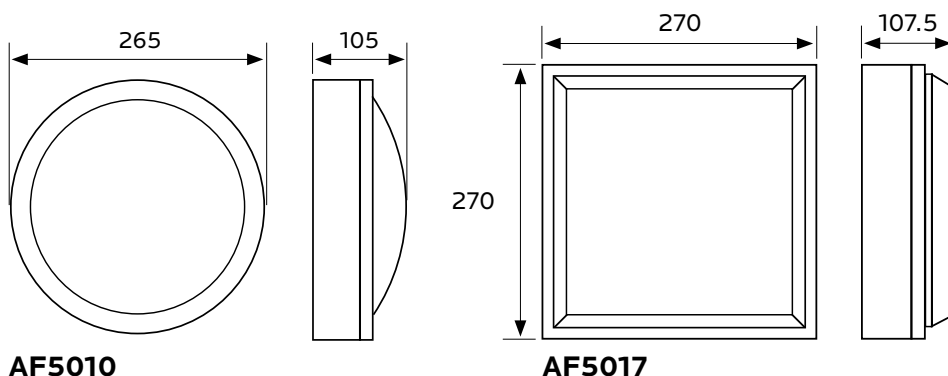
**Erityisen pitkä käyttöikä: 75.000h+**



**Markkinoiden pisin takuu: 5 vuotta**



<b>Tuote:</b>	Seinä- ja kattovalaisin sisä- ja ulkokäyttöön
<b>Tuotenimet:</b>	Meltron LED AF5010-14 ja Meltron LED AF5010-20 Meltron LED AF5017-14 ja Meltron LED AF5017-20
<b>Valonlähde:</b>	Citizen LED, käyttöikä 75.000h+
<b>Väriämpötila:</b>	3500K/5000K
<b>Teho:</b>	14W tai 20 W
<b>Ohjainyksikkö:</b>	110-230 V/24VDC
<b>Rungon materiaali:</b>	Valettu alumiinirunko, iskunkestävä polykarbonaattikupu (250 tunnin suolasumutesti)
<b>Väri:</b>	Harmaa. Muut värit erikoistilauksesta.
<b>Asennus:</b>	Kattoon tai seinään
<b>IP-luokka:</b>	IP 67
<b>Takuu:</b>	5 vuotta



HUOM! Meltron LED AF5010- ja 5017 -valaisimien sähköasennuksen saa suorittaa vain henkilö tai yritys, jolla on sähköasennusoikeudet.